

Bovenaanzicht.

Technische informatie PKE645V14E.
 Bosch keramische kookplaat,
 Bedieningsknoppen voor, RVS,
 Uitsparing: 560x490x48mm,
 Aansluitwaarde: 6,6kWatt
 Inbouwmaten (bxh): 560 x 490 x 48 mm
 Inbouwdiepte 48 mm

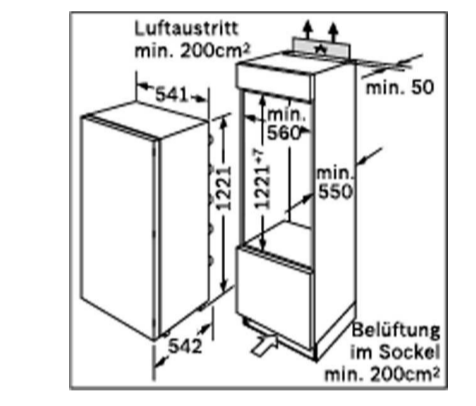


Elletrobar E50. Vaatwasser.
 Afmeting 830(h)x580x600 mm.
 Vermogen: 3650 WVoltage:230 V



Technische informatie van de HMT85MR53
 Bosch magnetron, 900Watt,
 RVS, draaiende rechtsdraaiend.
 Nismaat: 362mm,
 Aansluitwaarde: 1,22 kW
 Inbouwmaten (bxh): 380 x 560 x 300 mm

Technische informatie DWW091451.
 Bosch RVS schouwkap, 900 mm,
 400m3 per uur.
 Recirculatie.
 Aansluitwaarde: 260 Watt.
 Afm. (hxbxd): 793-970 x 900 x 500 mm.
 Hoogte = 793-970 mm.



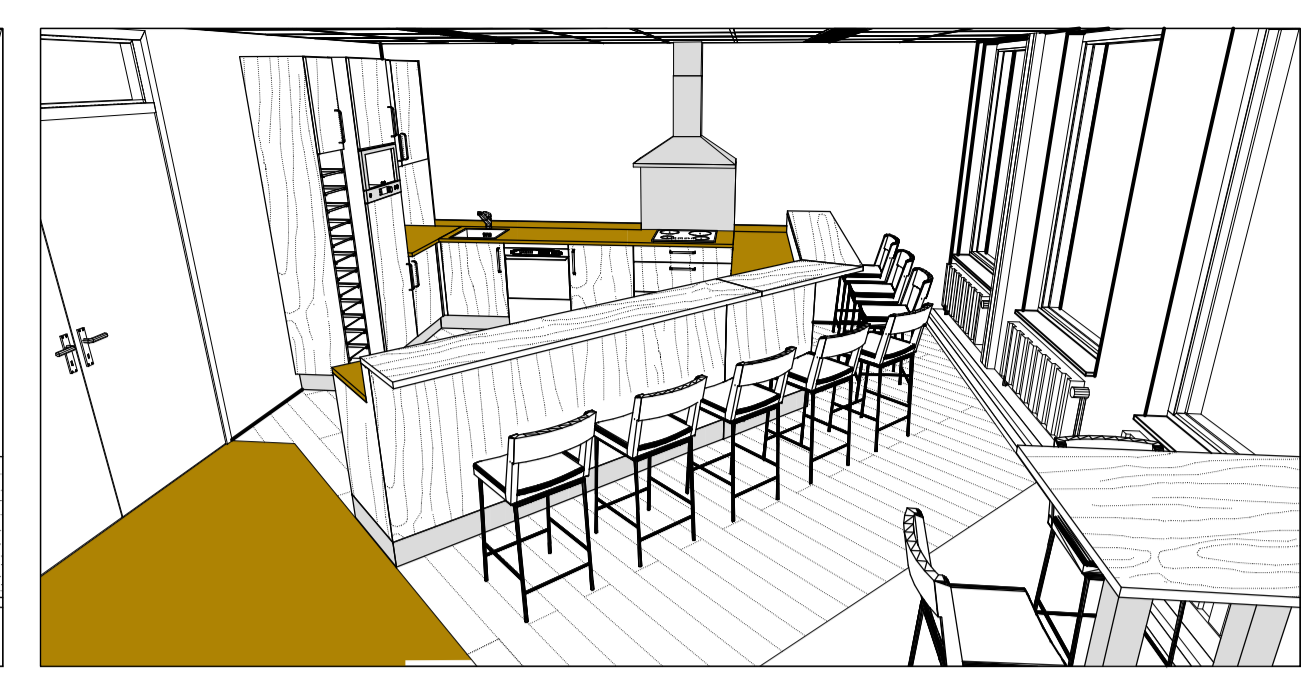
Technische informatie KIL24A61
 Bosch koelkast,
 Deur-op-Deur systeem,
 Nismaat: 1225mm,
 Aansluitwaarde: 90Watt
 Inbouwmaten (hxbxd):
 1225 x 560 x 550 mm.



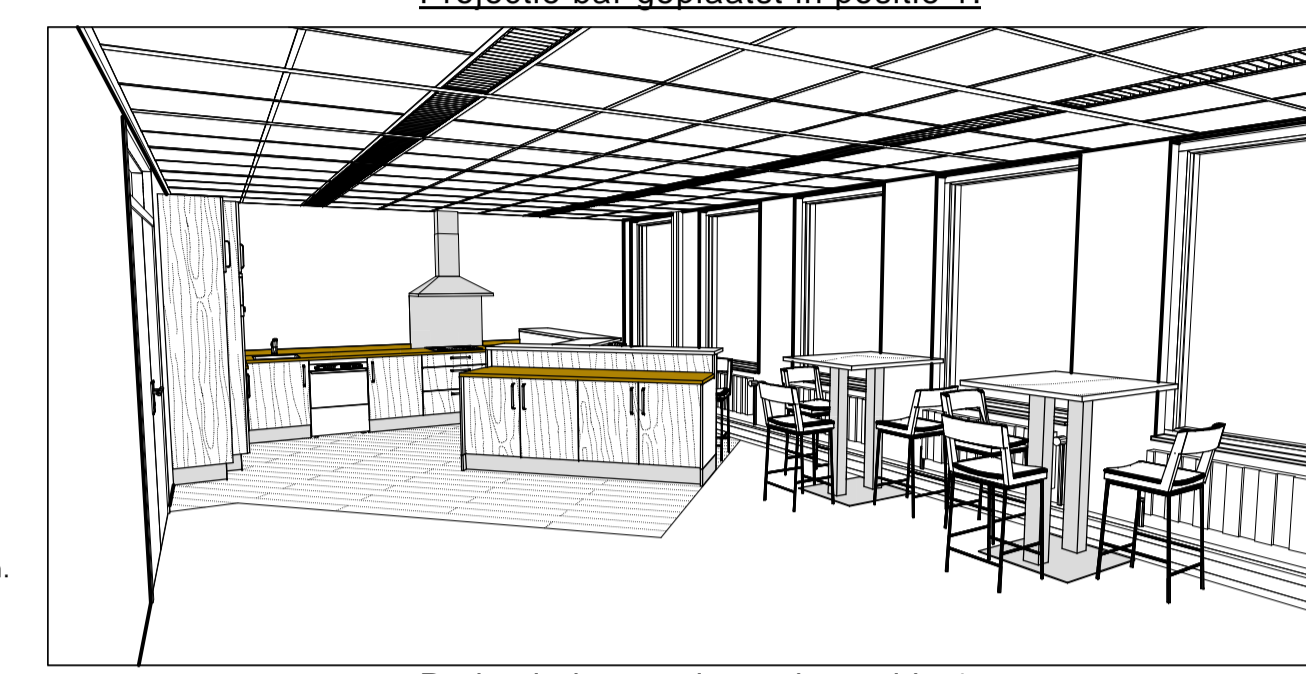
Baronga 40.
 Spoelbak. Inclusief: 3/4" korppluget.
 Bak ingefreesd in blad.



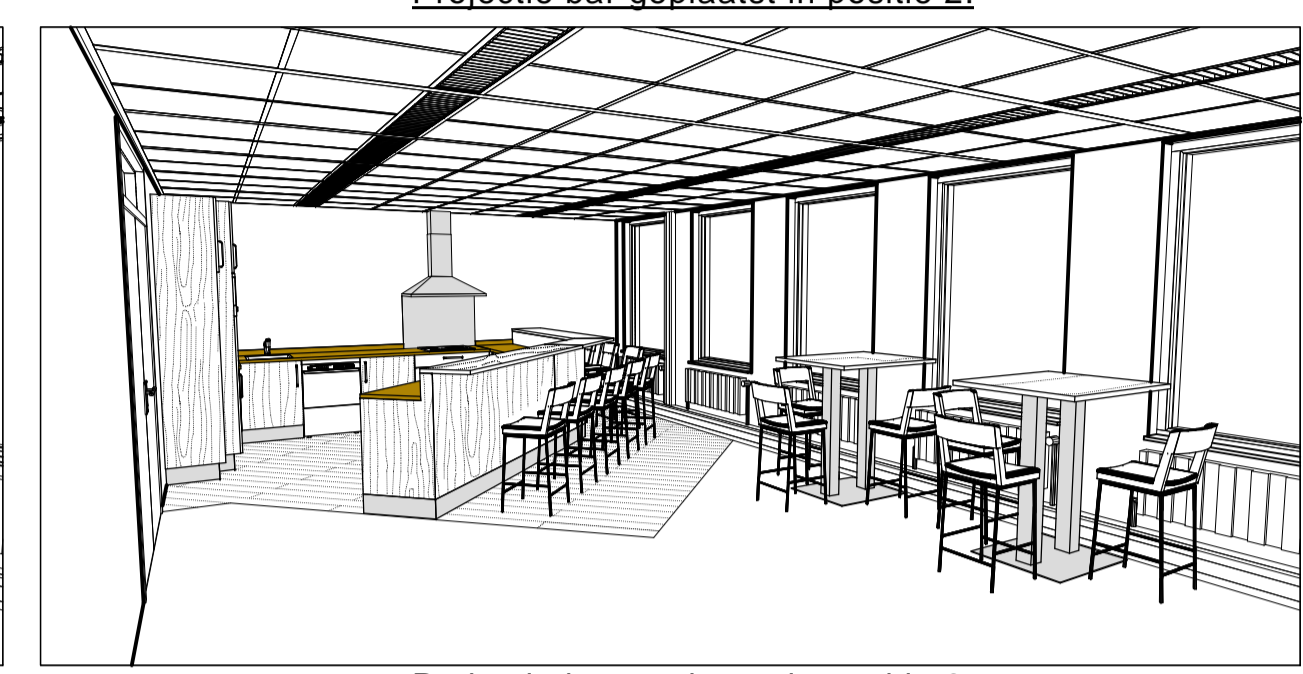
Projectie bar geplaatst in positie 1.



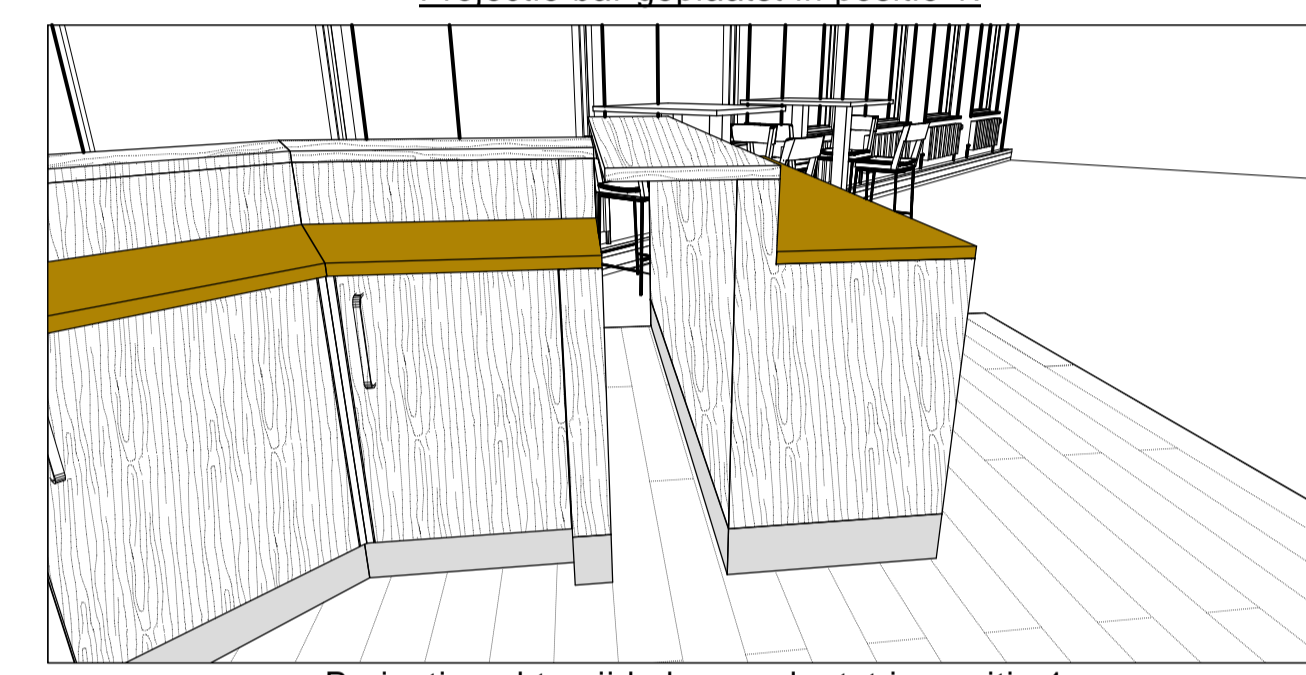
Projectie bar geplaatst in positie 2.



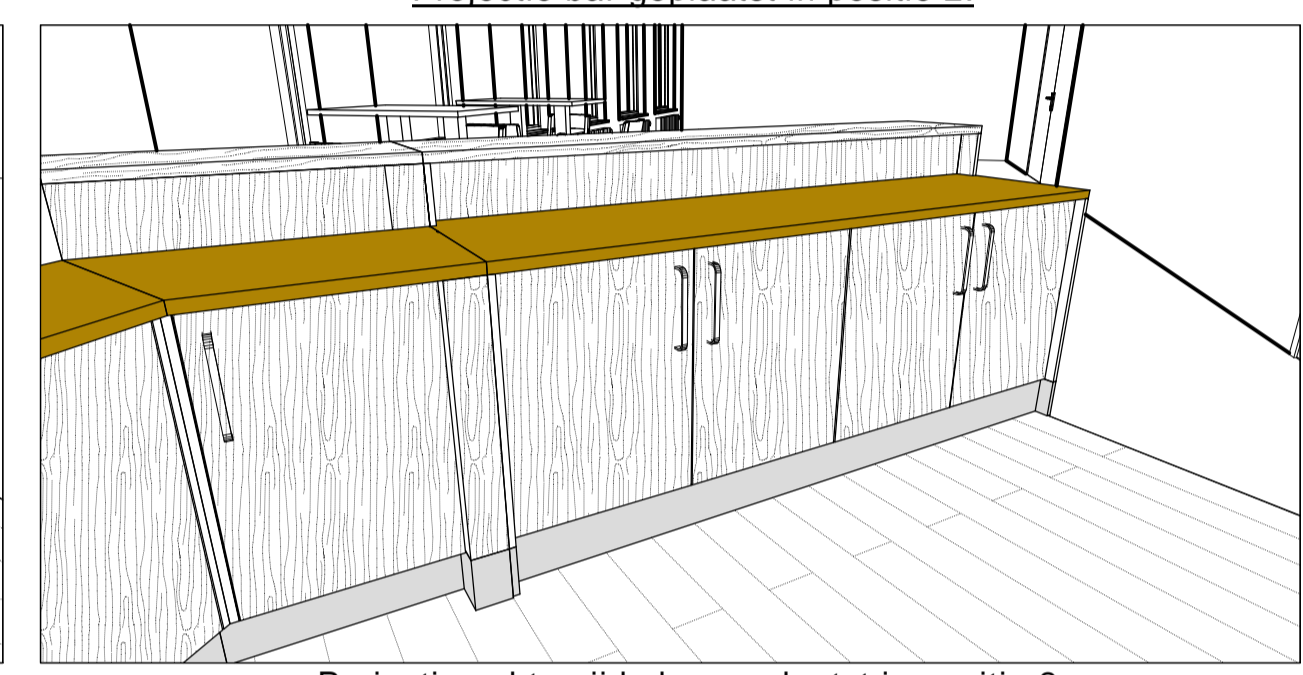
Projectie achterzijde bar geplaatst in positie 1.



Projectie achterzijde bar geplaatst in positie 2.



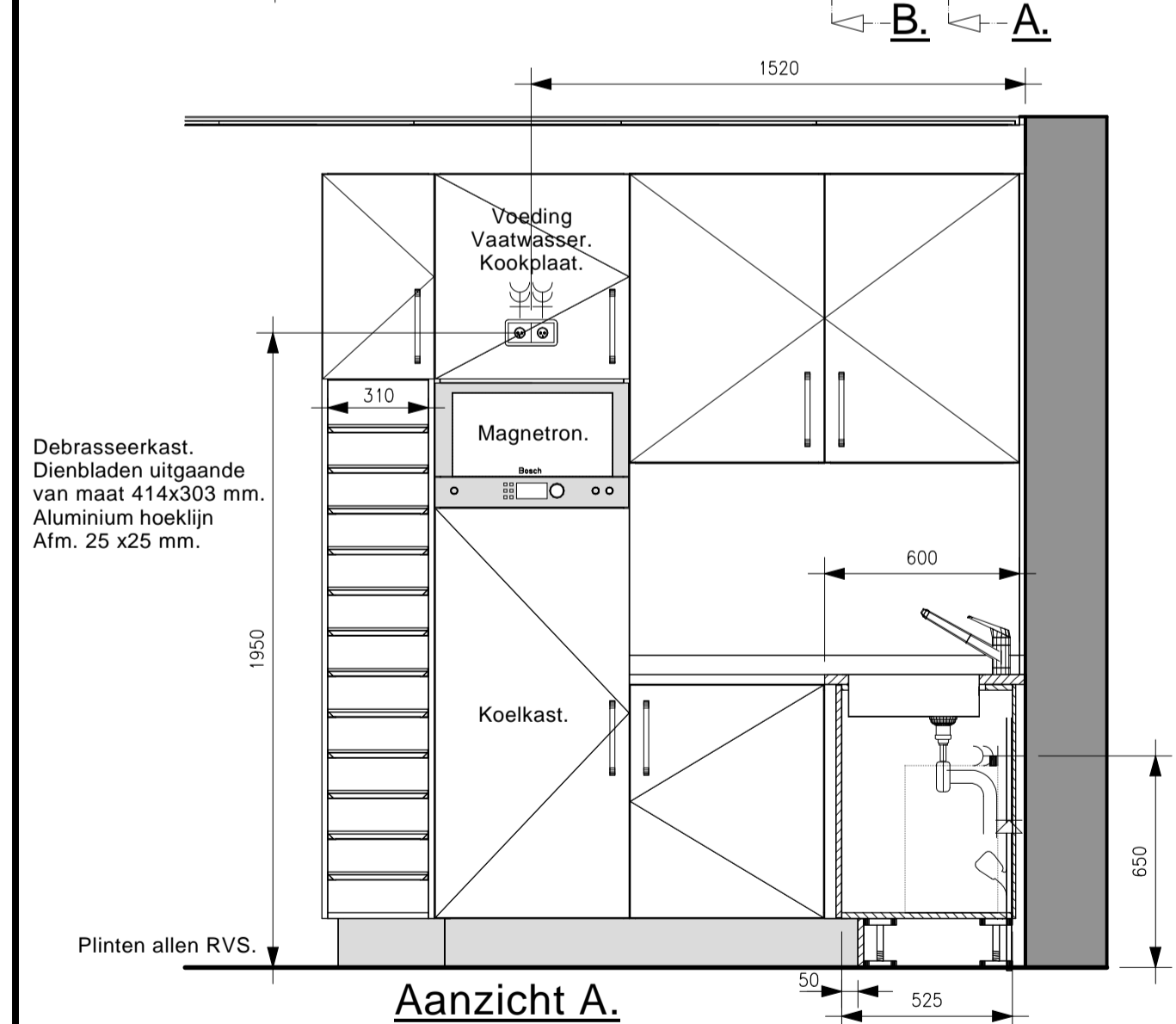
Projectie achterzijde bar geplaatst in positie 1.



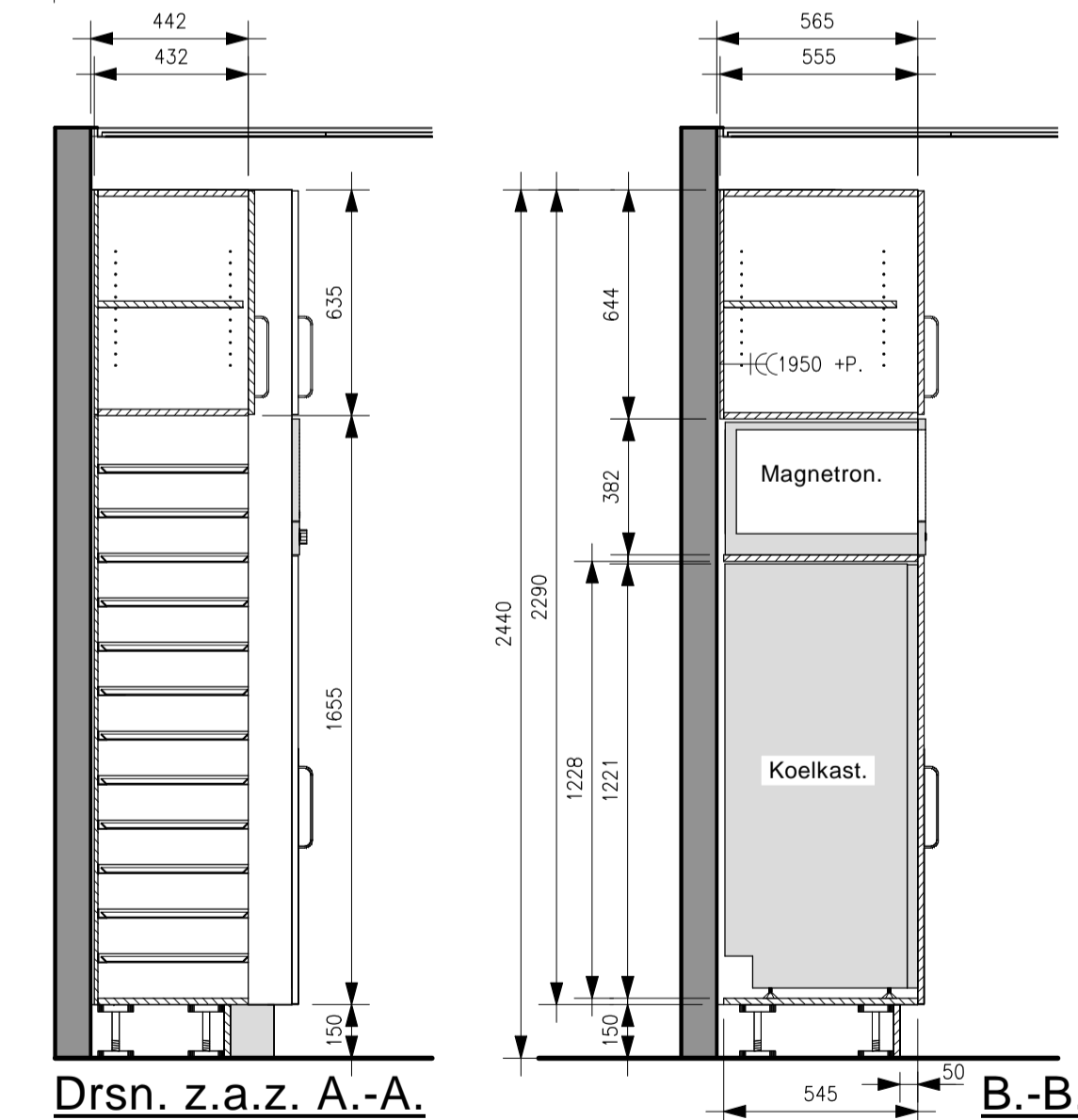
Projectie achterzijde bar geplaatst in positie 2.

Egger H3704 Str. 15 Noten Aida Tabak.

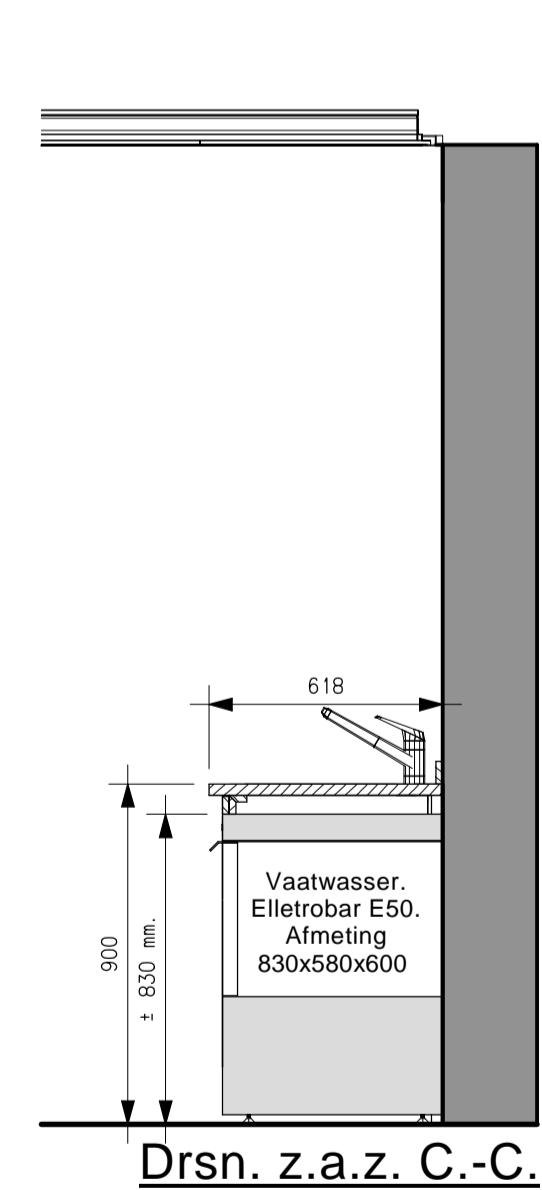
Nader te bepalen.



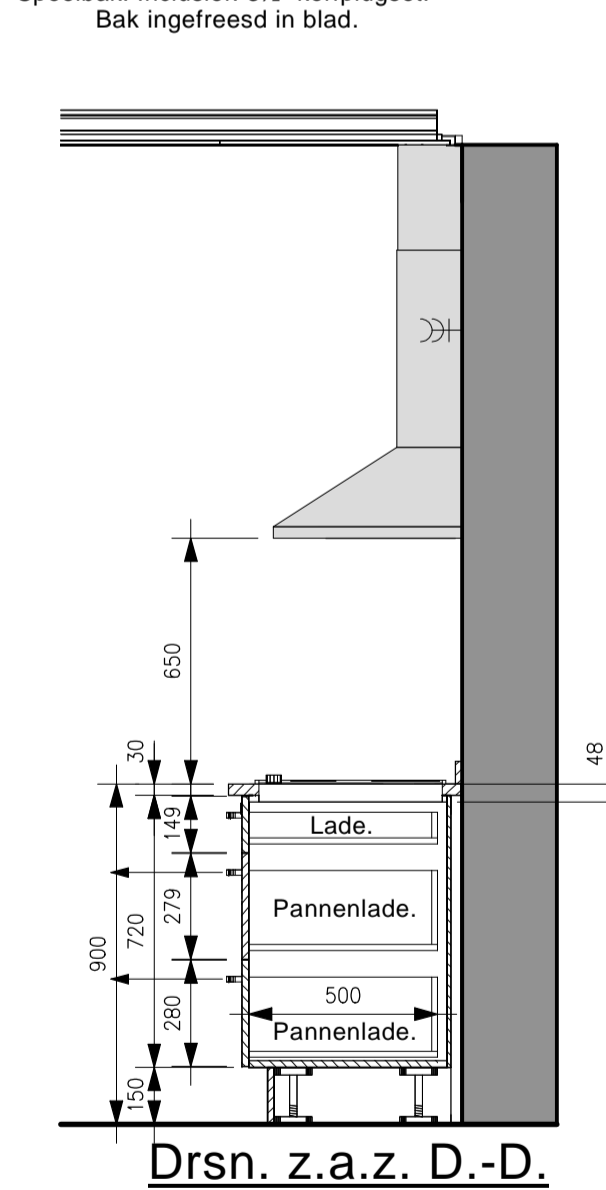
Aanzicht A.



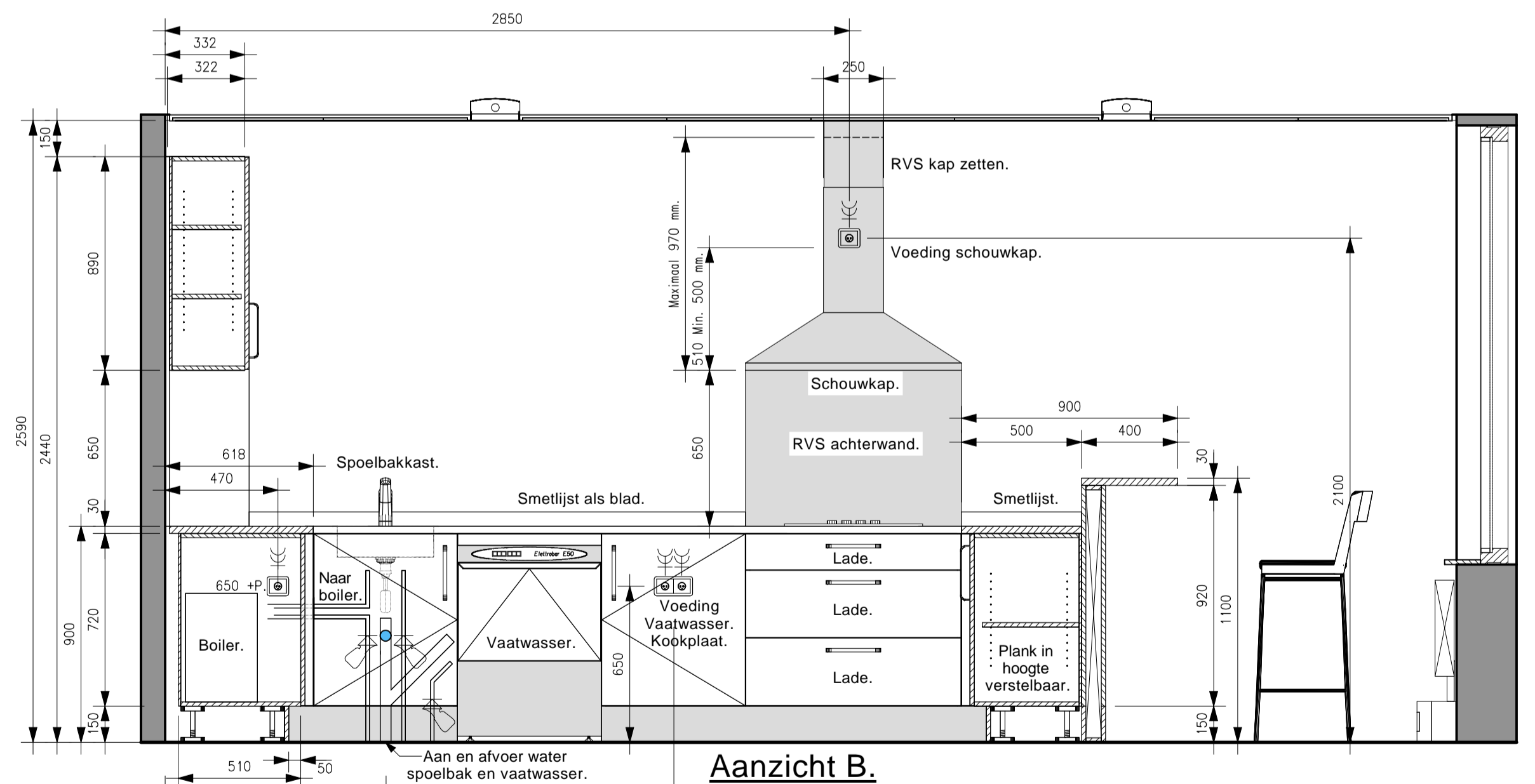
Drsn. z.a.z. A.-A.



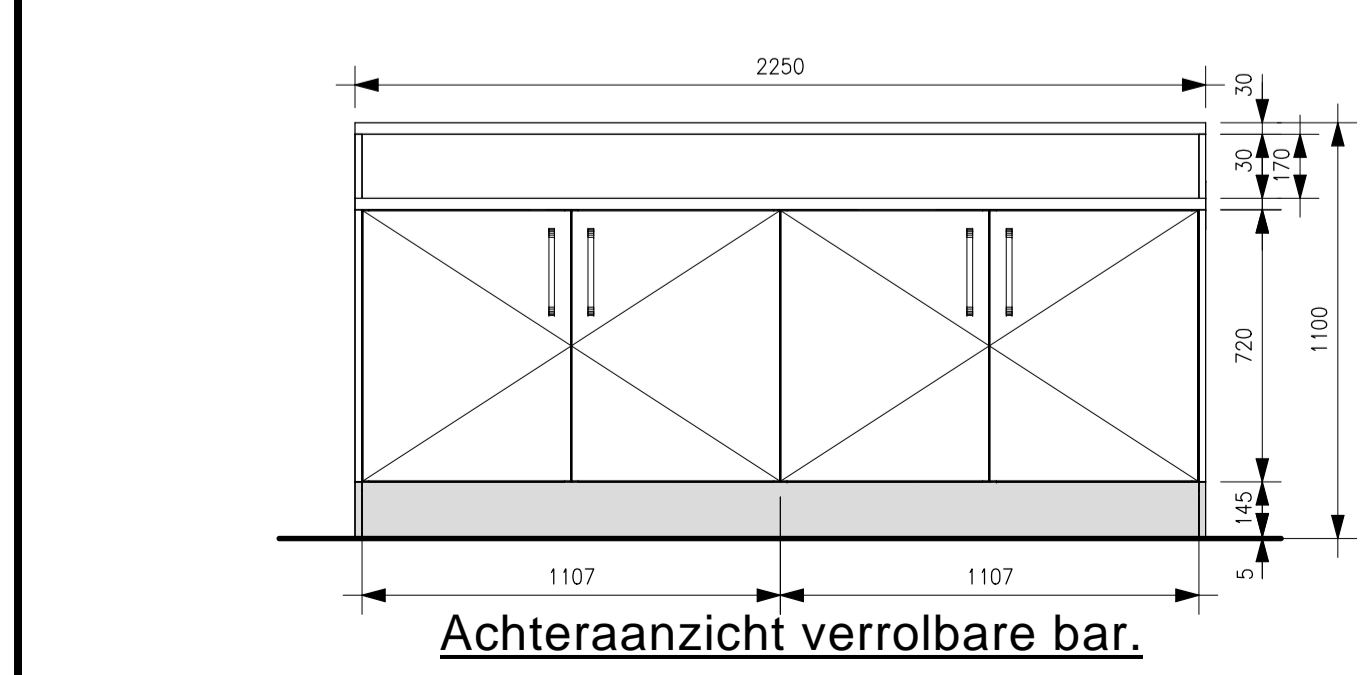
Drsn. z.a.z. C.-C.



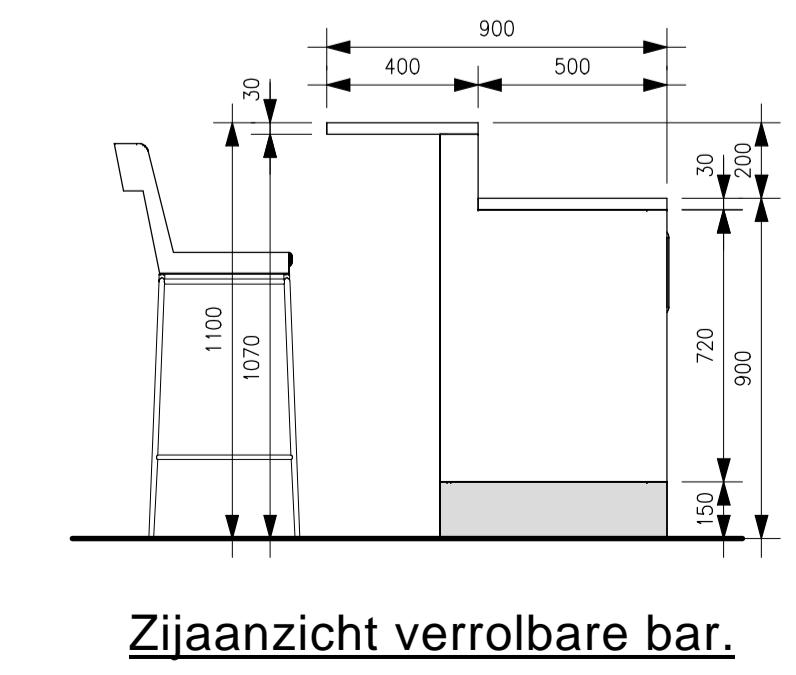
Drsn. z.a.z. D.-D.



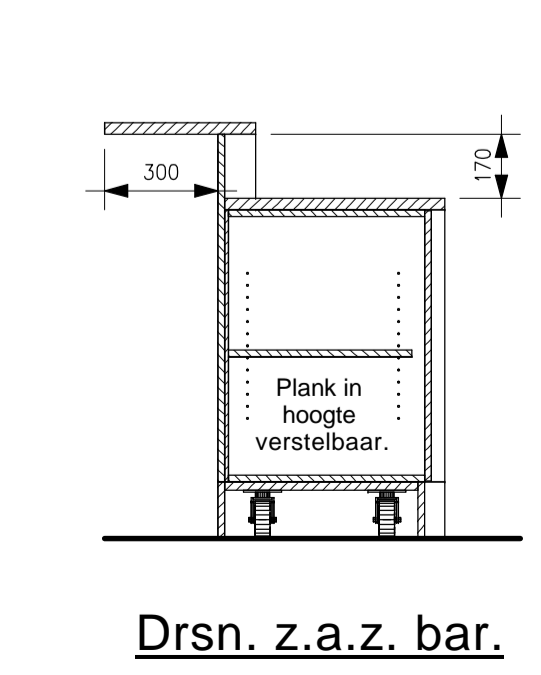
Aanzicht B.



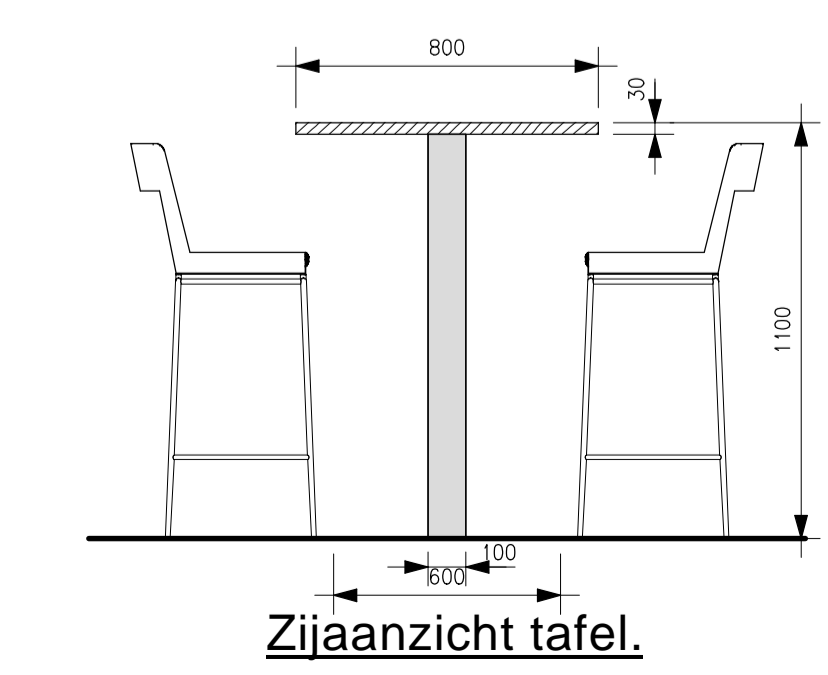
Achteraanzicht verrolbare bar.



Zijaanzicht verrolbare bar.



Drsn. z.a.z. bar.



Zijaanzicht tafel.



Daalderop 10 liter Close-in® boiler.
 bxdxh): 300 x 285 x 452 mm.
 Met koperen ketel.
 Opwarmtijd: tot 80°C in ± 22 minuten.
 Aansluitwaarde: 2200W/230V.

Overige wcd's t.b.v. b.v. algemene doelen aan te geven door derden.

Auteursrechten voorbehouden

HEKKER
 interieurbouw b.v.
 Industriekade 24 2172 HW Sassenheim
 Tel: 0252 - 230153 Fax: 0252 - 222198
 www.hekker.nl e-mail: info@hekker.nl

Project: Finace. (interieur Blauw).	
Adres: Leusden.	
Werk nr.	Schaal: 1:20
Omschrijving: Keukenblok en bar.	
Datum: 24-6-2010.	Getekend door: F.H.
Gew.	Gew. Tek. A1
Gew.	Gew. Tek. nr.



Finace Service Center B.V.
 T: +31 (0) 33 4504870
 F: +31 (0) 33 4504871